

27-1

# 淡江大學 107 學年度日間部轉學生招生考試試題

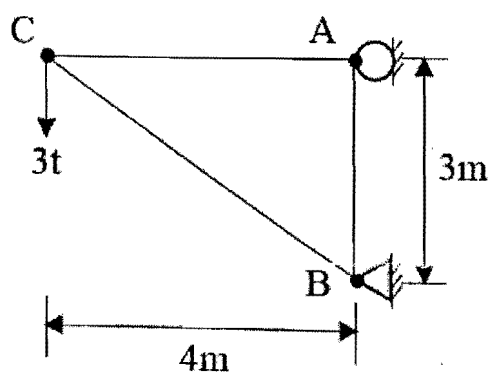
系別：土木工程學系三年級

科目：工程力學(含靜力學、材料力學)

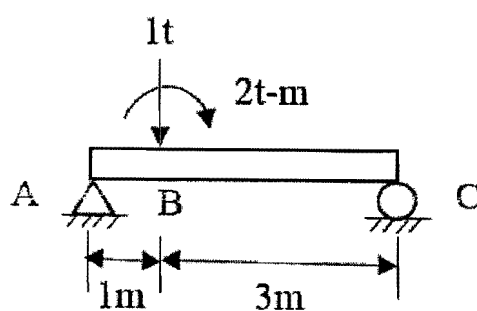
考試日期：7月27日(星期五) 第1節

本試題共 5 大題， 1 頁

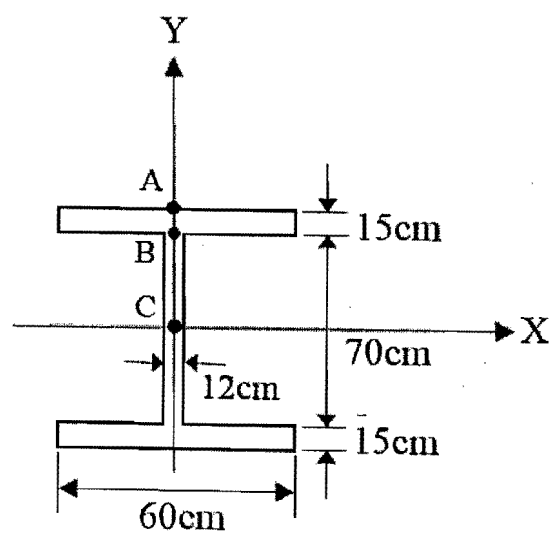
1. 試求下圖 1 所示桁架結構之各支承反力及各桿件承受之力量。(20%)
2. 試繪製下圖 2 所示簡支梁桿件之剪力圖及彎矩圖。(20%)
3. 試求下圖 3 所示 I 型梁斷面之斷面積  $A$ ，以及對  $X$  軸及  $Y$  軸之慣性矩。(20%)
4. 若下圖 3 所示 I 型梁斷面承受之彎矩  $M=2t\text{-m}$ ，剪力  $V=3t$ ，試求圖上所示 B、C 兩個位置承受之彎矩應力及剪應力，其中，C 為斷面之形心位置。(20%)
5. 試求下圖 4 所示簡支梁桿件，C 點之旋轉角  $\theta_c$  及垂直變位  $\delta_c$ ，桿件之  $EI$  為定值。(20%)



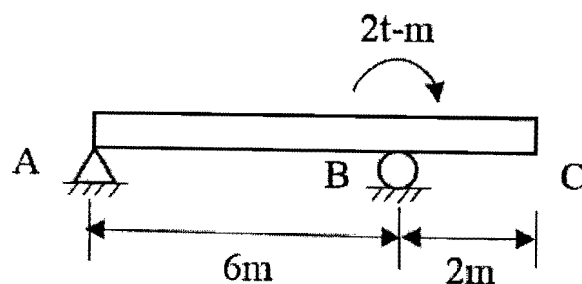
(圖 1)



(圖 2)



(圖 3)



(圖 4)